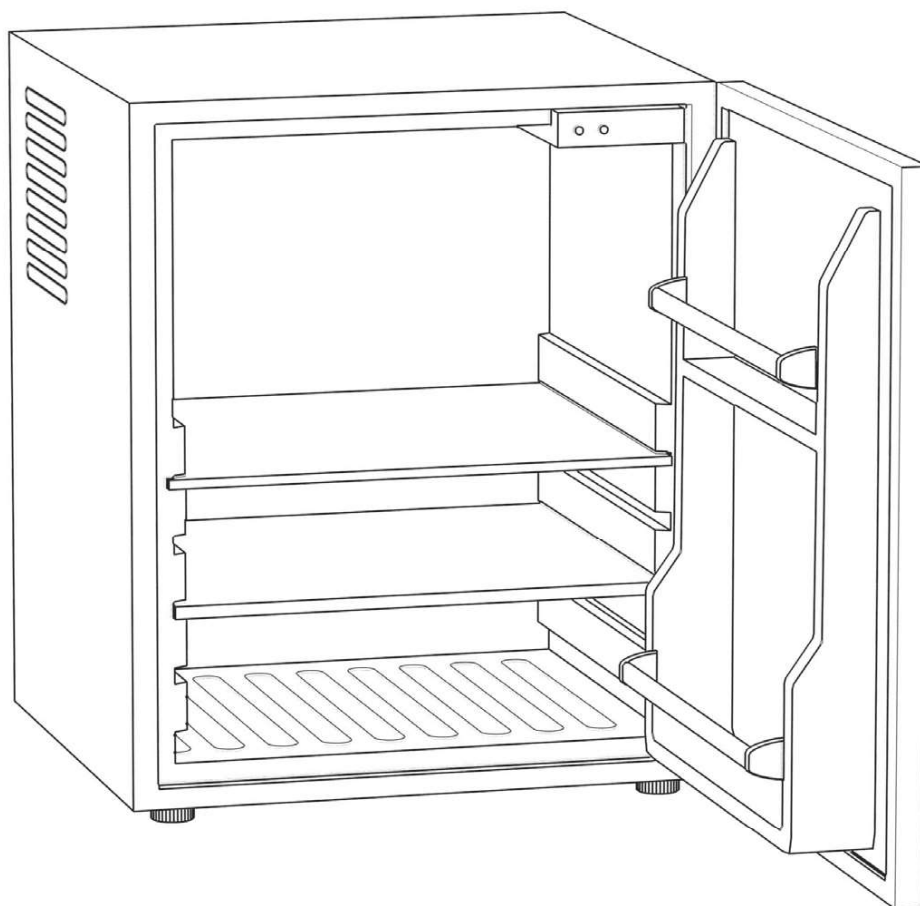


Mit Sicherheit gut aufgehoben.



DE

Allgemeine
MONTAGE- UND BEDIENUNGSANLEITUNG
für thermoelektrische und Absorber-Minibars



INHALTSVERZEICHNIS

1. Hinweise zur Inbetriebnahme und sicheren Nutzung
2. Technische Spezifikationen
3. Nutzungsbereich
4. Inbetriebnahme des Produkts
5. Einbauhinweise
6. Wechseln des Türanschlags
7. Montage des Schleppscharniers
8. Tipps und Hilfen
9. Reinigung und Pflege
10. Energie sparen
11. Entsorgung
12. Garantie

Bitte lesen Sie zuerst die Bedienungsanleitung.

Sehr geehrter Kunde,

Wir bitten Sie, die Bedienungsanleitung sorgfältig zu lesen, bevor Sie das Produkt in Betrieb nehmen.

Dieses Qualitätsprodukt wurde in modernen Anlagen unter Berücksichtigung von Umweltgesichtspunkten hergestellt und durch eine genaue Qualitätskontrolle geprüft. Für eine lange und optimale Funktion beachten Sie bitte die Sicherheitshinweise.

Bitte heben Sie die Bedienungsanleitung auf, um später ggf. noch einmal darin nachschlagen zu können. Lesen Sie bitte auch die anderen Dokumente, die mit diesem Produkt mitgeliefert werden.

WICHTIGER HINWEIS:

**Änderungen seitens des Produkts bleiben dem Herstellungsbetrieb vorbehalten!
Die Hartmann Tresore AG haftet nicht für Schäden, die durch unsachgemäßen Gebrauch verursacht werden!**

Dieses Produkt entspricht den Anforderungen der folgenden EU-Richtlinien:

- **2006/95/EG (73/23/EWG)**
Richtlinie über elektrische Betriebsmittel zur Verwendung innerhalb bestimmter Spannungsgrenzen
- **2004/108/EG (89/336/EWG)**
Richtlinie über elektromagnetische Verträglichkeit
- **Delegierte Verordnung (EU) Nr. 1060/2010**
Richtlinie zur Kennzeichnung von Haushaltskühlgeräten in Bezug auf den Energieverbrauch
- **(EG/643/2009)**
Richtlinie über die Energieeffizienzklauseln

1 | HINWEISE ZUR INBETRIEBNAHME UND SICHEREN NUTZUNG

Allgemeine Hinweise

- Stellen Sie das Gerät nicht in der Nähe von Wärmequellen (z. B. Heizung) auf. Vermeiden Sie auch direkte Sonnenbestrahlung.
- Stellen Sie das Gerät auf einer sicheren ebenen Fläche auf. Beachten Sie dabei, dass zur Montage des optionalen Schleppscharniers das Gerät mit dem Unterbau verschraubt werden muss.
- Die Umgebungstemperatur sollte zwischen 16 und 32°C liegen, um die optimale Leistung des Geräts zu erreichen.
- Überprüfen Sie das Gerät vor Inbetriebnahme auf Mängel und Vollständigkeit des mitgelieferten Zubehörs.
- Das Gerät ist für die Kühlung von Getränken und verpackten Lebensmitteln im Temperaturbereich von 8 bis 14 °C vorgesehen. Bitte bewahren Sie keine unverpackten oder gefrorenen Lebensmittel im Gerät auf.
- Lassen Sie das Gerät nach dem Einschalten 2 bis 3 Stunden kühlen, bevor Sie es mit Lebensmitteln bestücken.
- Wir empfehlen Ihnen, Ihr Gerät von der Stromversorgung zu trennen, wenn Sie es längere Zeit nicht benutzen.



WARNUNG! Die Nichtbeachtung der folgenden Sicherheitshinweise kann Gefahr für Leib und Leben zur Folge haben!

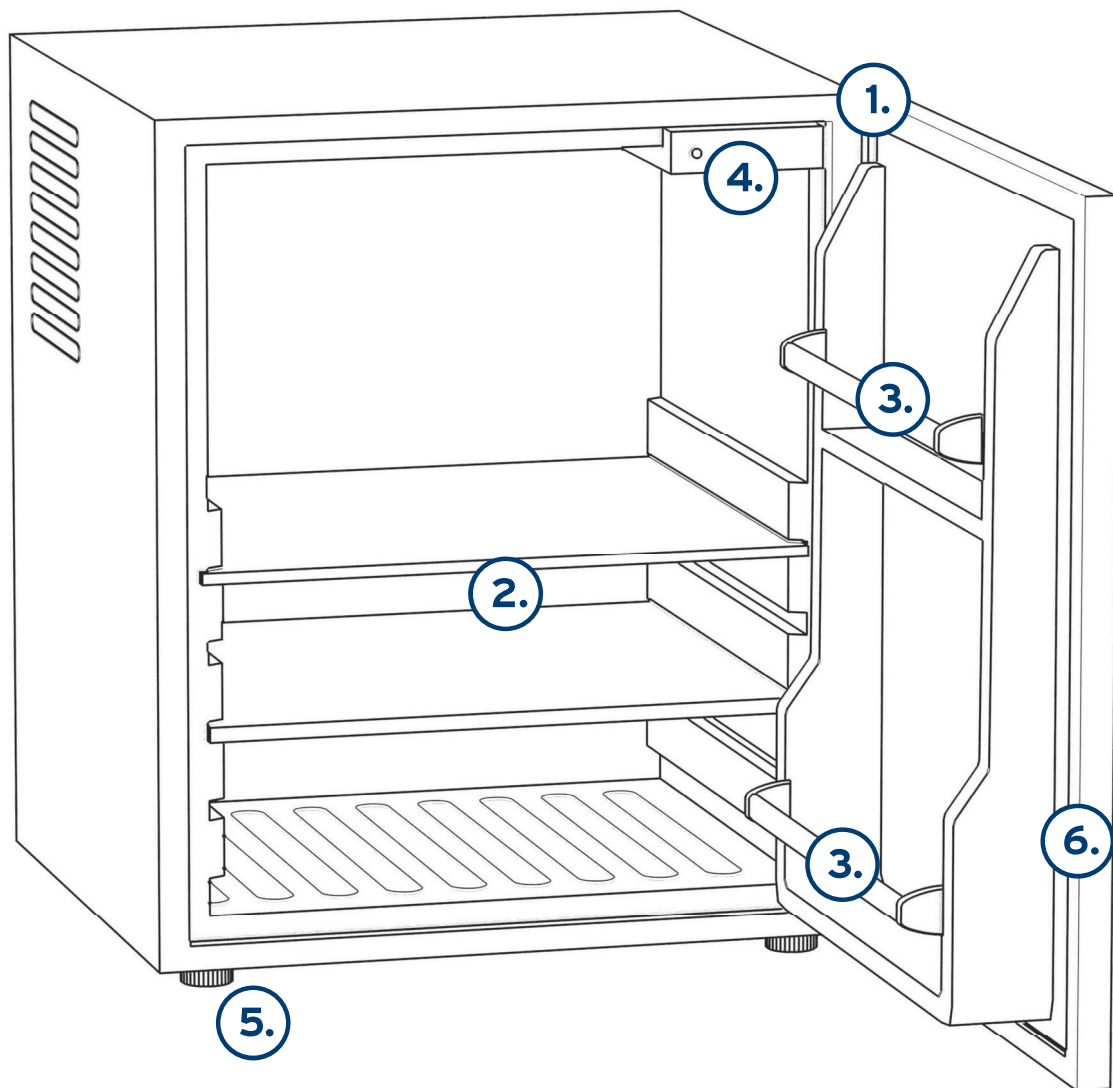
- Dieses Gerät darf nicht von Personen (einschließlich Kindern) mit eingeschränkten physischen, sensorischen oder geistigen Fähigkeiten oder einem Mangel an Erfahrung und Kenntnissen verwendet werden, sofern sie nicht bezüglich der sicheren Nutzung des Geräts durch eine für ihre Sicherheit verantwortliche Person angeleitet oder bei der Nutzung beaufsichtigt werden.
- Stellen Sie keine explosionsgefährlichen Stoffe in das Gerät, die brennbare Gase beinhalten.
- Der Anschluss des Geräts an das Stromnetz sollte durch geeignetes Fachpersonal erfolgen. Benutzen Sie eine den aktuellen Sicherheitsrichtlinien entsprechende Steckdose.
- Fassen Sie niemals an nicht isolierte Kabel und Drähte.
- Reparaturen dürfen ausschließlich von Fachkräften durchgeführt werden. Unsachgemäße Reparaturen können ein erhebliches Gefahrenpotential bergen und führen zum Erlöschen der Garantie.

ACHTUNG! Beschädigungsgefahr!

- Gleichen Sie die vorhandene Spannung der Energieversorgung mit der Spannungsangabe auf dem Typenschild ab.
- Decken Sie keinesfalls die Belüftungsöffnungen des Geräts ab. Falls das Gerät in einen Schrank eingebaut wird oder zwei Geräte nebeneinander aufgestellt werden, muss unbedingt die Luftzirkulation gewährleistet sein. Anderenfalls besteht Überhitzungsgefahr! **(siehe Kapitel 5)**.
- Vermeiden Sie den Kontakt der Geräteoberfläche mit Ölen, Fetten und lösungsmittelhaltigen Stoffen.
- Verwenden Sie keine gashaltigen-, kraftstoffhaltigen- oder ähnliche Materialien für die Reinigung **(siehe Kapitel 9)**.
- Die Tragböden bei den Modellen HTM T30-02 und HTM T40-01 bestehen aus Glas. Behandeln Sie sie mit entsprechender Vorsicht.

2 | TECHNISCHE SPEZIFIKATIONEN

1. Türanschlagscharnier
2. Tragböden
3. Türinnenfächer (Etageren)
4. LED-Beleuchtung (Position kann nach Modell variieren)
5. Standfüße
6. Türdichtung



Skizze kann vom Produkt abweichen.

3 | NUTZUNGSBEREICH

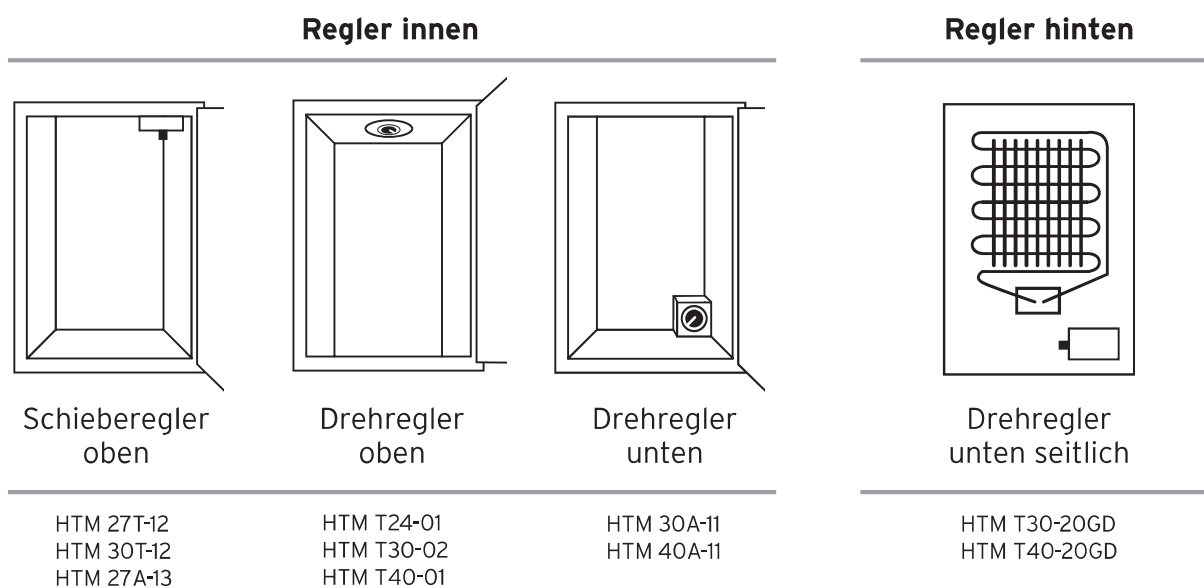
Das Gerät ist ausschließlich für die Nutzung in Innenräumen vorgesehen, z. B.

- in Hotels, Pensionen oder anderen Beherbergungsbetrieben
- in Geschäften und Büros

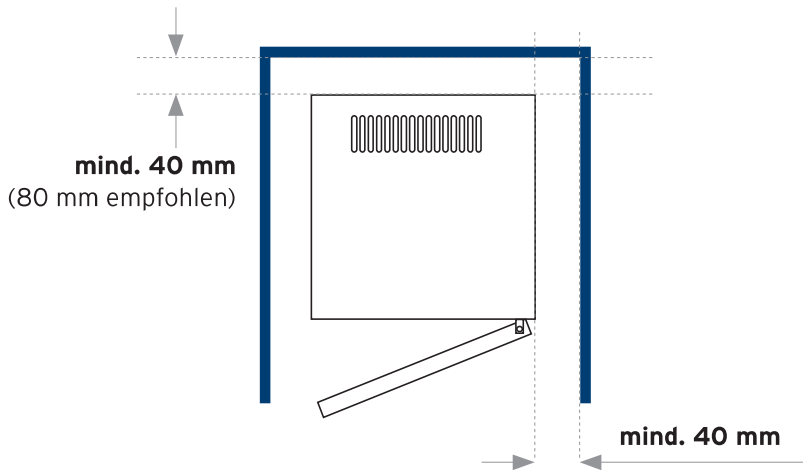
! Das Gerät darf nicht außerhalb eines Gebäudes verwendet werden.

4 | INBETRIEBNAHME DES PRODUKTS

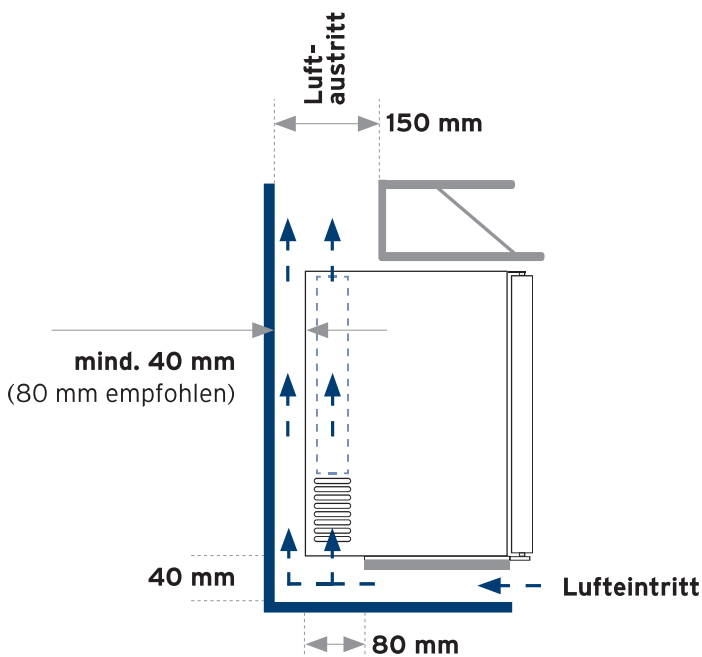
- Bitte kontrollieren Sie beim Auspacken, ob das Gerät Mängel aufweist.
- Installieren Sie das Gerät gemäß **Punkt 5**.
- Es wird empfohlen, das Gerät mittels der Standfüße auf einer festen Unterlage zu verschrauben, um ein Kippen zu verhindern.
- Stecken Sie den Stecker der Minibar in die Steckdose.
- Der Regler für die Temperatureinstellung befindet sich je nach Modell entweder an der Lampe oder an der Rückseite des Geräts als Dreh- oder Schieberegler (siehe Skizzen).
- Stellen Sie die gewünschte Temperatur ein, indem Sie den Schieberegler nach rechts schieben bzw. den Drehregler nach rechts drehen, um das Gerät stärker zu kühlen.
- Die Einstellung erfolgt entweder in Stufen (4 Positionen beim Schieberegler) oder stufenlos (Drehregler).



5 | EINBAUHINWEISE



Der Abstand zwischen den Möbelwänden und der Minibar sollte **mindestens 40 mm zu allen Seiten** betragen. Für die **Rückseite** wird jedoch ein Abstand von **80 mm** empfohlen.



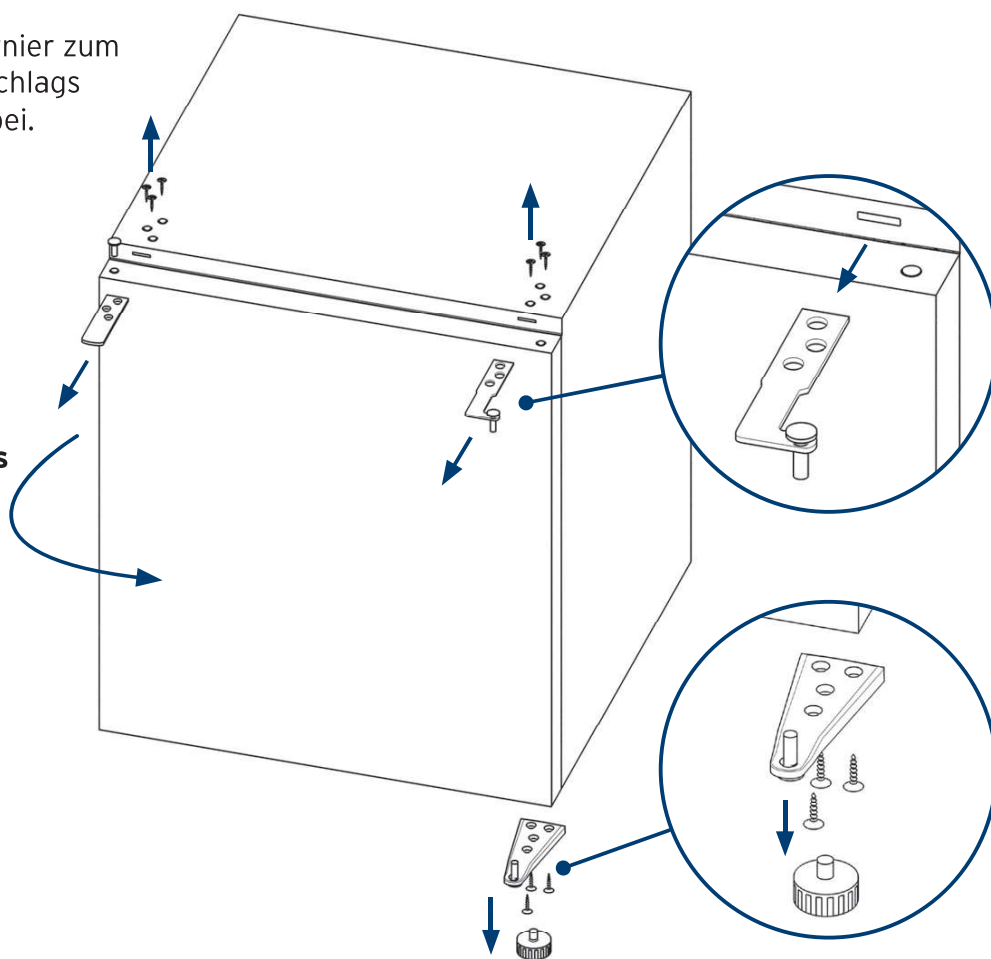
Minibars entziehen dem Innenraum Wärme, um ihn zu kühlen. Diese Wärme geben sie über die Rückseite wieder ab. Daher muss die Luft um die Minibar herum frei zirkulieren können. Hierfür ist es erforderlich, beim Einbau für die Zu- und Abluft **jeweils einen freien Lüftungsquerschnitt von mindestens 200 cm²** zu gewährleisten. Generell gilt: **Je besser die warme Abluft von der Minibar weggeleitet wird, umso besser ist ihre Effizienz, d. h., der Energieverbrauch sinkt.**

Die Zuluft für die Minibar wird von unten zugeleitet. Die warme Abluft muss in jedem Fall nach oben ausgeleitet werden (Kamineffekt).

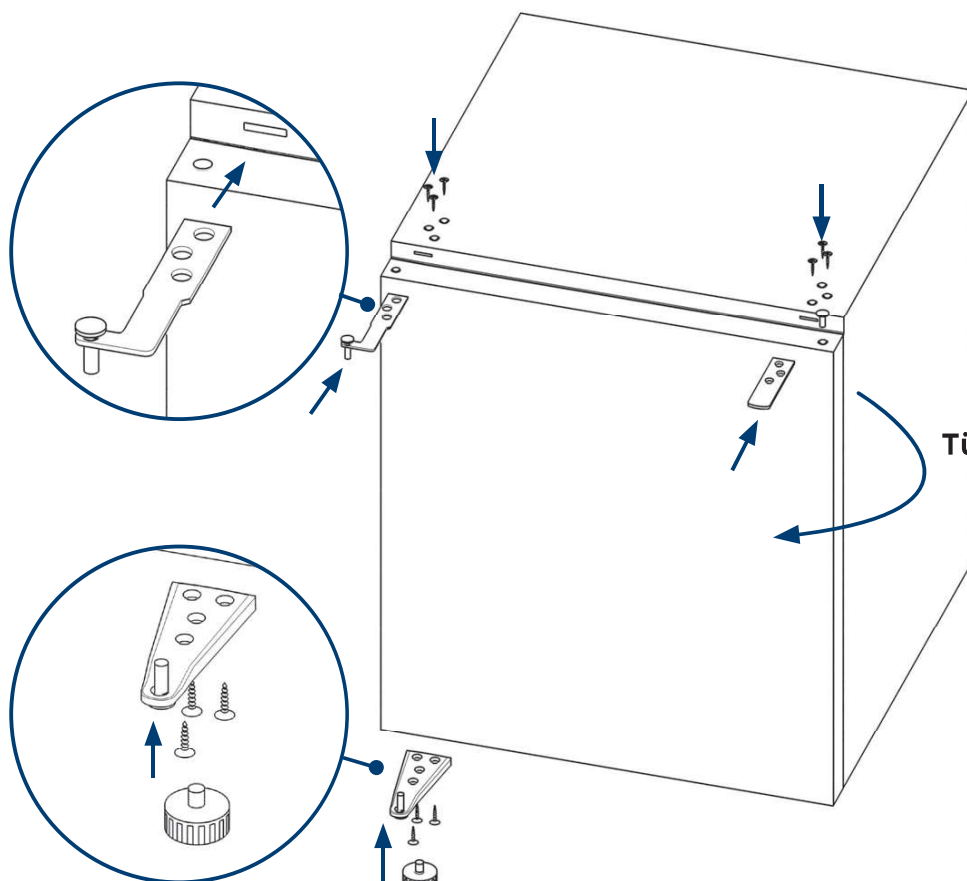
6 | WECHSELN DES TÜRANSCHLAGS

Das benötigte Scharnier zum Wechsel des Türanschlags liegt der Lieferung bei.

Türanschlag rechts
(Auslieferungszustand)

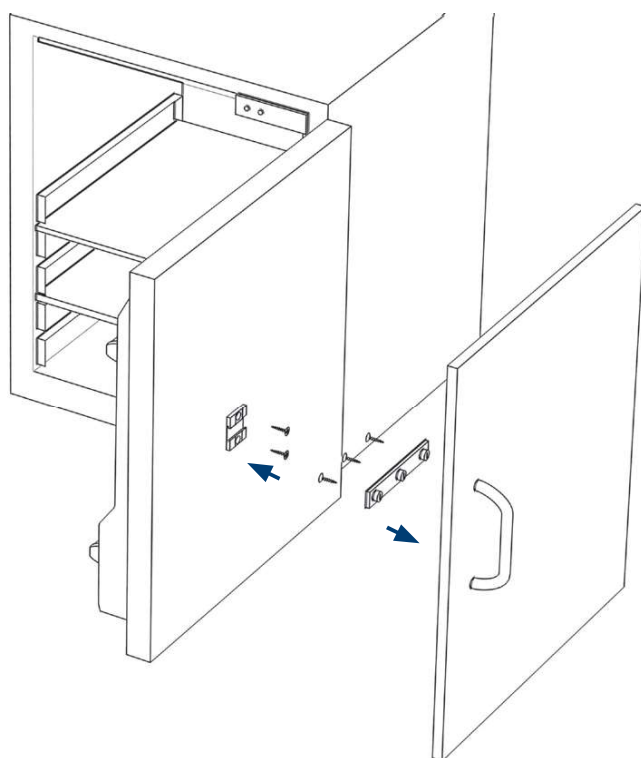


Türanschlag links

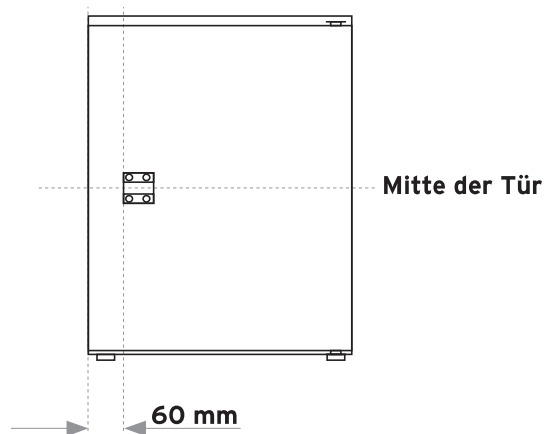


7 | MONTAGE DES SCHLEPPSCHARNIERS

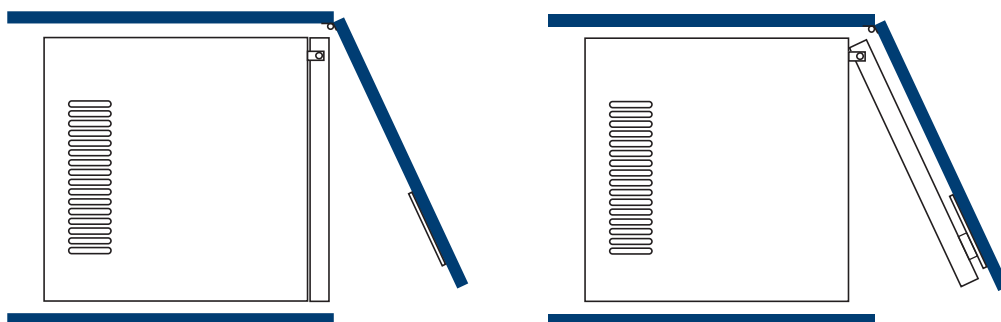
Das im Lieferumfang standardmäßig enthaltene Schleppscharnier (entfällt bei Glastür-Minibars) kann optional verwendet werden. Stellen Sie sicher, dass das Gerät fest im Schrank verschraubt ist, um eine optimale Funktionalität zu gewährleisten.



Position des Führungsstücks



Draufsicht



8 | TIPPS UND HILFEN

PROBLEM	MÖGLICHE URSACHE	LÖSUNGSVORSCHLAG
Gerät funktioniert nicht.	Die Stromversorgung des Geräts ist nicht gegeben.	Überprüfen Sie die Stromversorgung des Geräts.
	Kabel oder Netzteil ist defekt.	Kontaktieren Sie einen Servicemitarbeiter der Hartmann Tresore AG*.
	Fehler in der Elektronik	Kontaktieren Sie einen Servicemitarbeiter der Hartmann Tresore AG*.
Gerät hat eine unbefriedigende Kühlleistung.	Die Raumtemperatur liegt nicht im optimalen Bereich.	Passen Sie die Raumtemperatur entsprechend an.
	Die Tür wurde zu häufig geöffnet.	Versuchen Sie die Anzahl der Öffnungen zu reduzieren.
	Die Gerätetür schließt nicht richtig.	Beachten Sie den Punkt „Tür schließt nicht richtig“.
	Der Temperaturregler ist nicht korrekt eingestellt.	Nehmen Sie die gewünschte Einstellung vor.
	Das Gerät wurde nicht fachgerecht eingebaut (falsche Abstandsmaße).	Korrigieren Sie die Abstandsmaße.
	Das Gerät ist Hitze oder direkter Sonneneinstrahlung ausgesetzt.	Positionieren Sie das Gerät an einem kühlen Ort und vermeiden Sie direkte Sonnenbestrahlung.
Die Innenbeleuchtung funktioniert nicht.	Die Stromversorgung des Geräts ist nicht gegeben.	Überprüfen Sie die Stromversorgung des Geräts.
	Die LED-Beleuchtung ist defekt.	Kontaktieren Sie einen Servicemitarbeiter der Hartmann Tresore AG*.
Die Tür schließt nicht richtig.	Der Türanschlag ist nicht sachgemäß installiert.	Korrigieren Sie die Installation gemäß Punkt 6 (S. 10).
	Die Türdichtung ist verschmutzt.	Reinigen Sie die Türdichtung gemäß Punkt 9 (S. 13)
	Die Regale, Halterungen oder Körbe befinden sich nicht in der richtigen Position.	Justieren Sie die Teile neu.
Temperaturregelung funktioniert nicht.	Fehler in der Regeltechnik	Kontaktieren Sie einen Servicemitarbeiter der Hartmann Tresore AG*.

*Tel. +49 (0)5251 1744-179 | Fax +49 (0)5251 1744-999 | Mail: support@hartmann-tresore.de



9 | REINIGUNG UND PFLEGE



Warnung! Lebensgefahr!

- Trennen Sie vor jeder Reinigung das Gerät von der Stromversorgung.
-



Achtung! Beschädigungsgefahr!

- Reinigen Sie das Gerät niemals unter fließendem Wasser
 - Verwenden Sie zur Reinigung keine scharfen Reinigungsmittel oder harte Gegenstände.
-

- Bitte reinigen Sie das Gerät vor der Inbetriebnahme innen und außen mit einem weichen Tuch und einem milden, handelsüblichen Reiniger. Benutzen Sie für die Reinigung keine Seife oder aggressive Putzmittel.
- Achten Sie darauf, dass die Dichtungen des Geräts nicht mit Fett oder fettähnlichen Mitteln in Berührung kommen.
- Bitte reiben Sie die Dichtungen und Scharniere von Zeit zu Zeit mit Talkumpuder ein. Dies gewährleistet, dass sie geschmeidig bleiben und eine lange Lebensdauer haben.
- Bitte reinigen Sie die Rückseite des Geräts einmal im Jahr von Staub und anderen Verschmutzungen, um die ordnungsgemäße Funktion des Geräts zu gewährleisten.

10 | ENERGIE SPAREN

- Das Gerät sollte nicht direkt in der Sonne oder in der Nähe einer Wärmequelle (z. B. Heizkörper) stehen. Verwenden Sie ggf. eine Isolierplatte.
- Stellen Sie das Gerät in einem trockenen, belüftbaren Raum auf.
- Öffnen Sie das Gerät zur Entnahme von Waren möglichst nur kurzzeitig.
- Befüllen Sie das Gerät nach Möglichkeit mit vorgekühlten Getränken.
- Reinigen Sie gelegentlich die Geräterückseite.



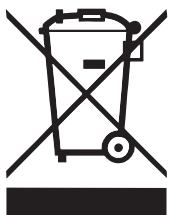
11 | ENTSORGUNG

HINWEIS!

Dieses Gerät ist gemäß der Europäischen Richtlinie 2002/96/EG über Elektro- und Elektronik-Altgeräte gekennzeichnet!

Die Verpackung des Geräts wird aus wiederverwendbaren Materialien hergestellt!

- Die sachgemäße, getrennte Sammlung dieser Geräte sowie die umweltgerechte Behandlung und Entsorgung tragen dazu bei, möglichen negativen Auswirkungen auf die Umwelt und die Gesundheit vorzubeugen.
- Die Verpackungsmaterialien können für Kinder gefährlich sein. Bewahren Sie diese Materialien daher außerhalb der Reichweite von Kindern auf und entsorgen Sie sie entsprechend den Abfallhinweisen.
- Entsorgen Sie die Verpackungsmaterialien nicht mit normalen Abfällen.
- Kontaktieren Sie ggf. Ihren autorisierten Verkäufer oder das Abfallsammelzentrum in Ihrer Region bezüglich der Entsorgung Ihres Kühlschranks.
- Entfernen Sie den Netzstecker und ggf. den Verschluss vor der Entsorgung, um Kinder vor möglichen Gefahren zu bewahren.



Dieses Symbol, welches Sie auf dem Produkt bzw. in den Dokumenten zu diesem Produkt sehen, bedeutet, dass die Minibar nicht mit dem normalen Hausmüll entsorgt werden darf. Das Produkt muss zum Abfallsammelzentrum gebracht werden, um die vorschriftsmäßige Entsorgung, die für elektronische Geräte vorgeschrieben ist, zu gewährleisten. Kontaktieren Sie ggf. das Abfallsammelzentrum oder Ihren Verkäufer für weitere Informationen.

12 | GARANTIE

Die Garantiezeit beginnt mit dem Kauf des Produkts und beträgt 12 Monate.



Achtung! Die Garantie erlischt, wenn

- die Montage- und Bedienungsanweisungen nicht korrekt ausgeführt werden und ggf. zu Störungen führen.
- das Gerät verändert wird.
- keine Original-Ersatzteile verwendet werden.

Die Garantie gilt nicht für eventuelle Personenschäden oder Sachbeschädigung aufgrund der Nichteinhaltung der Gebrauchsanweisung oder bei falscher Verwendung des Geräts.

WICHTIG: Die Charakteristiken des Produkts können ohne vorherige Benachrichtigungen geändert werden.



Mit Sicherheit gut aufgehoben.



www.hartmann-tresore.de

HARTMANN TRESORE AG

Pamplonastraße 2
33106 Paderborn
Deutschland

+49 (0)5251 1744-179
support@hartmann-tresore.de